

ALLGEMEINE MONTAGEANLEITUNG FÜR BLOCKBOHLENHÄUSER MIT DACHÜBERSTAND UND SATTELDACH AUS STAHL

Diese Broschüre wurde für alle unsere Blockbohlenhäuser mit Dachüberstand und Satteldach aus Stahl erstellt.
Die Zeichnungen können von dem von Ihnen gekauften Blockbohlenhaus abweichen.



GARDENAS

TIMBER GARDEN CONSTRUCTIONS



ALLGEMEINE MONTAGEANLEITUNG FÜR BLOCKBOHLENHÄUSER MIT SATTELDACH AUS STAHL

Herzlichen Glückwunsch zum Kauf Ihres Blockbohlenhauses.

Wenn Sie die Montageanleitung sorgfältig durchlesen, werden Sie viele Jahre Freude an Ihrem Kauf haben.

WICHTIG!

Bevor Sie mit der Montage beginnen, möchten wir Ihnen einige wichtige Informationen geben, die Sie beachten sollten.

A

Sie haben ein Blockbohlenhaus aus einem unbehandelten Naturprodukt gekauft. Die Holzart muss noch behandelt werden, um eine lange Lebensdauer zu gewährleisten. Lassen Sie sich bei der Auswahl Ihres Behandlungsprodukts und der Wartung Ihres Blockbohlenhauses am besten von einem Fachmann beraten. Verwenden Sie nur Produkte, die in das Holz eindringen und es vor Feuchtigkeit, Witterungseinflüssen sowie vor Insekten und Schimmel schützen. Verwenden Sie keine Produkte, die so dickflüssig sind, dass sie die korrekte Passung von Nut und Feder und sowie der Eckverbindung beeinträchtigen. Sie haben nur **vor** der Montage die Möglichkeit, die Nut und Feder zu behandeln. Es ist sehr wichtig, alle Teile **an allen Seiten zu behandeln**. Sie müssen also auch **die Innenseite** des Blockbohlenhauses behandeln.

B

Es empfiehlt sich, ein wasserdichtes Betonfundament anzulegen, dessen Abmessungen 10 cm größer sind als die Außenmaße des Blockbohlenhauses. Es ist von größter Bedeutung, dass Ihr Blockbohlenhaus waagrecht steht und auch so bleibt. Beachten Sie, dass es zu Spalten und Verformungen am Blockbohlenhaus kommen kann, wenn Ihre Konstruktion nach der Montage nicht waagrecht bleibt. Achten Sie darauf, dass Bodenfeuchtigkeit und andere Feuchtigkeit nicht ins Holz eindringen können, indem Sie ausreichende Belüftung des Blockbohlenhauses sicherstellen und das Blockbohlenhaus **von innen** gegen Feuchtigkeit behandeln. Die untersten Bohlen Ihres Blockbohlenhauses benötigen besondere Aufmerksamkeit, da sie am meisten mit Wasser in Kontakt kommen. Behandeln Sie diese daher besonders sorgfältig. Dichten Sie die Verbindung zwischen Blockbohlenhaus und Fundament mit Silikon (nicht im Lieferumfang enthalten) ab. Verankern Sie Ihr Blockbohlenhaus am Fundament (z. B. mit L-Winkeln (nicht im Lieferumfang enthalten)), um es vor Sturm zu schützen.

C

„Holz arbeitet“ – ein Sprichwort, das auch für Ihren Kauf gilt. Konkret bedeutet dies, dass sich die Höhe des Blockbohlenhauses je nach Luftfeuchtigkeit verändert. Wenn Sie vertikale oder horizontale Konstruktionen (z. B. Regale, Stromleitungen, Sturmsicherungen usw.) anbringen, müssen Sie darauf achten, die natürliche Bewegung des Holzes nicht zu behindern. Wenn Sie das Holz an bestimmten Stellen starr in vertikaler Richtung verbinden, können bei niedriger Luftfeuchtigkeit Spalten zwischen den Bohlen entstehen, was häufig zu Verformungen des Blockbohlenhauses führt. Erschrecken Sie nicht, wenn Sie während des Aufbaus einen Spalt über der Tür oder dem Fenster feststellen. Diese Spalte dienen dazu, das Schwinden und Quellen auszugleichen. Wir liefern passende Abdeckleisten mit, um die Spalte zu verdecken.

D

Nehmen Sie die Teile Ihres Blockbohlenhauses zwei Tage vor dem Aufbau aus der Verpackung. Auf diese Weise kann sich das Holz an die Luftfeuchtigkeit gewöhnen. Legen Sie die Bohlen etwas auseinander, geschützt vor Regen und Sonne. Führen Sie nun anhand der beiliegenden Teileliste eine vollständige Kontrolle durch. Materialreklamationen werden nicht akzeptiert, wenn die Teile bereits lackiert sind. Reklamationen müssen uns spätestens 8 Tage nach der Lieferung erreichen.

E

Holz ist ein Naturprodukt. Das bedeutet, dass auch leichte Abweichungen auftreten können. Was sind **zulässige** Abweichungen?

- Äste,
- herausfallende Äste, die nicht größer als ein Daumen sind,
- herausfallende Äste oder leichte Beschädigungen an den Kanten (Nut und Feder), wenn beim Aufbau eine Abdeckung gewährleistet ist,
- Verfärbungen im Holz,
- gerade Risse, die die Bohle nicht spalten, sowie spaltende Risse, die nicht länger als 12 cm sind,
- Harztaschen von max. 5 cm,
- Leicht gewölbt Holz, sofern der Aufbau möglich bleibt (der Druck des Daches hält die Bohlen in der Regel gerade).

F

Verankern Sie Ihr Blockbohlenhaus an seinem Fundament (z. B. mit L-Winkeln (nicht im Lieferumfang enthalten)). Sorgen Sie außerdem für eine wirksame vertikale Sturmsicherung, die die Tipps unter Punkt C „Holz arbeitet“ berücksichtigt. Gardenas-Händler verkaufen unsere speziellen Sturmsicherungen.

G

Verwenden Sie beim Aufbau der Wände weder Nägel noch Schrauben. Der Druck des Daches in Verbindung mit der Sturmsicherung sorgt dafür, dass Ihr Blockbohlenhaus stabil bleibt.

Um Rissbildung zu verhindern, empfehlen wir Ihnen, beim Verschrauben vorzubohren - verwenden sie dazu einen Bohrer mit einem geringeren Durchmesser als der der Schraube.

H

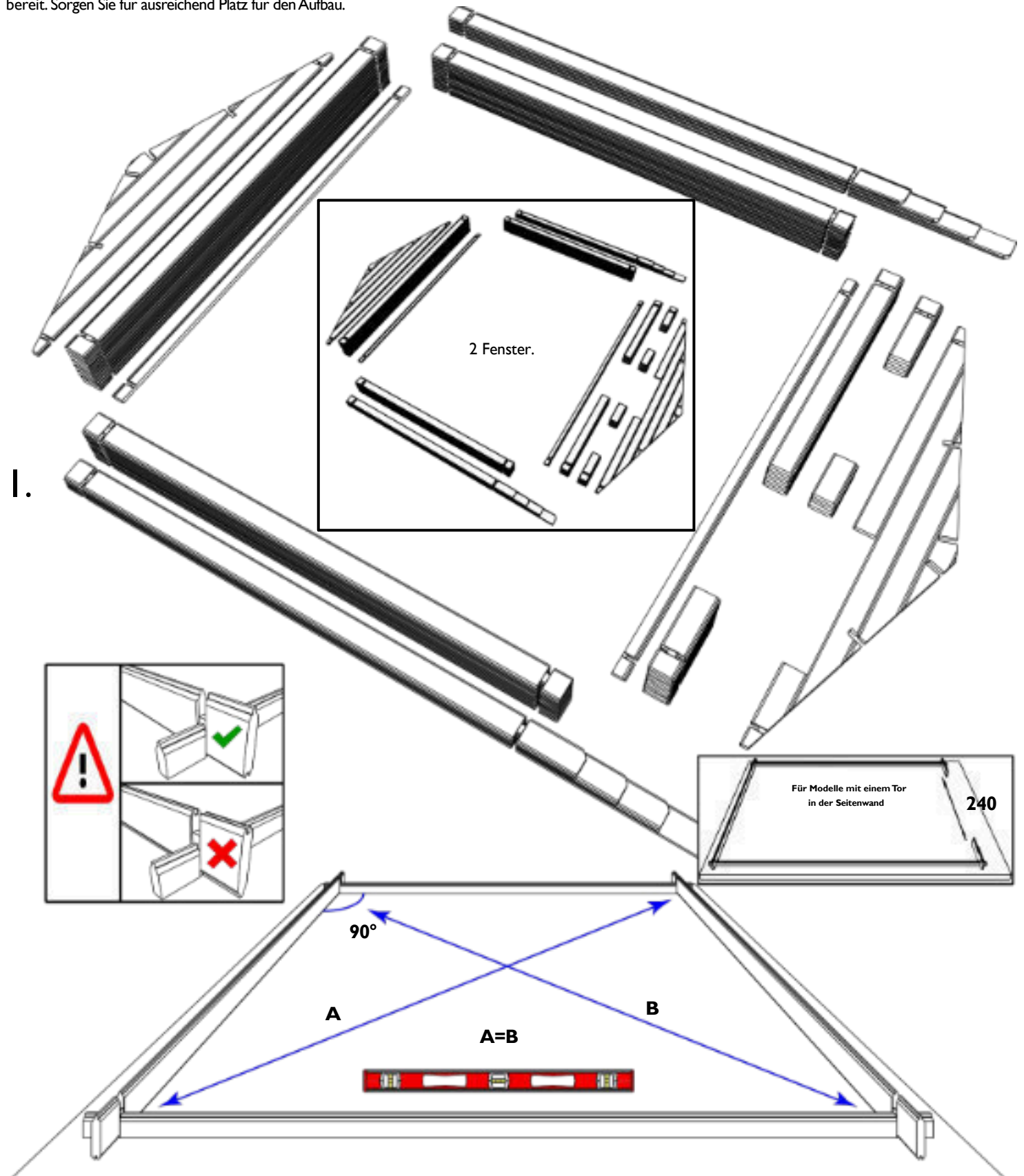
Ist ein Teil beim Aufbau beschädigt worden oder kommen Sie mit einem Schritt nicht zurecht?

Unser Kundendienst steht Ihnen gerne zur Verfügung:

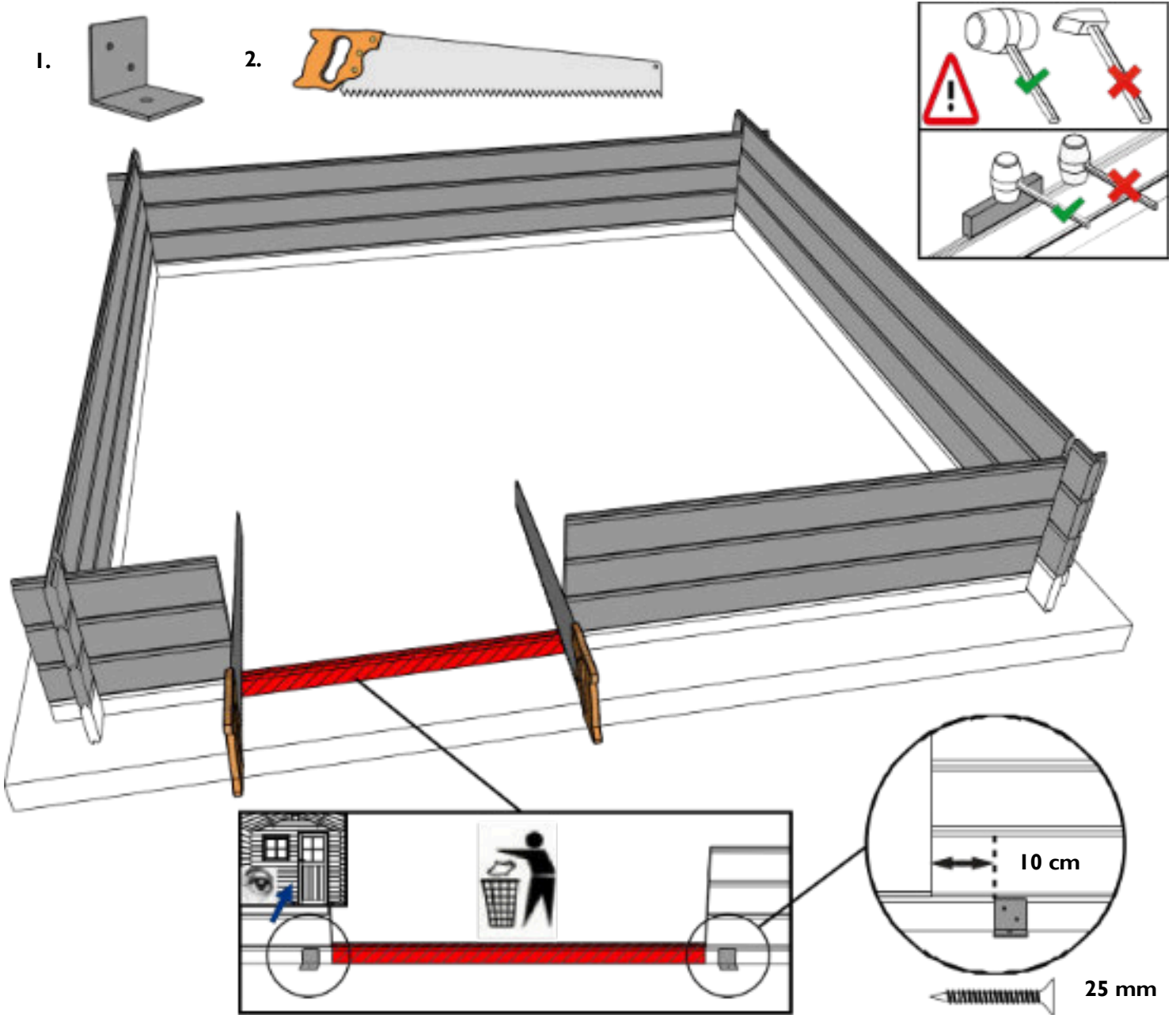
- telefonisch während der Bürozeiten: +32 (0)52 21 95 71
- per Fax: +32 (0)52 22 09 03 oder
- per E-Mail: info@gardenas.be
- Wenn Sie eine Beschädigung der Verpackung feststellen, teilen Sie uns dies bitte innerhalb von 48 Stunden mit.

Nachdem Sie anhand der beiliegenden Teileliste eine Kontrolle durchgeführt haben, können Sie mit der Montage beginnen. Was benötigen Sie? Eine Säge, einen Winkel, ein Stück Hilfsholz, einen Schraubendreher (vorzugsweise akkubetrieben oder elektrisch), 2 Leitern, einen Gummihammer, einen Bohrer, Silikon. Die Montage erfordert mindestens 2 Erwachsene. Halten Sie Kinder und Tiere während der Montage fern.

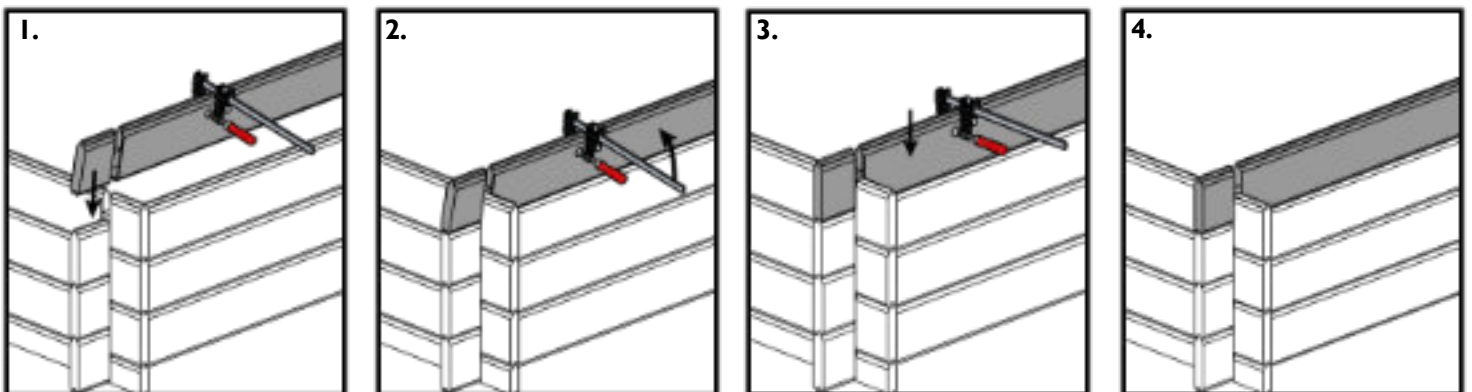
Sortieren Sie die Teile nach Wänden und legen Sie sie bereit. Sorgen Sie für ausreichend Platz für den Aufbau.



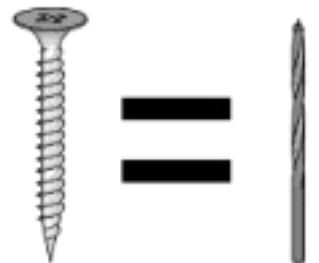
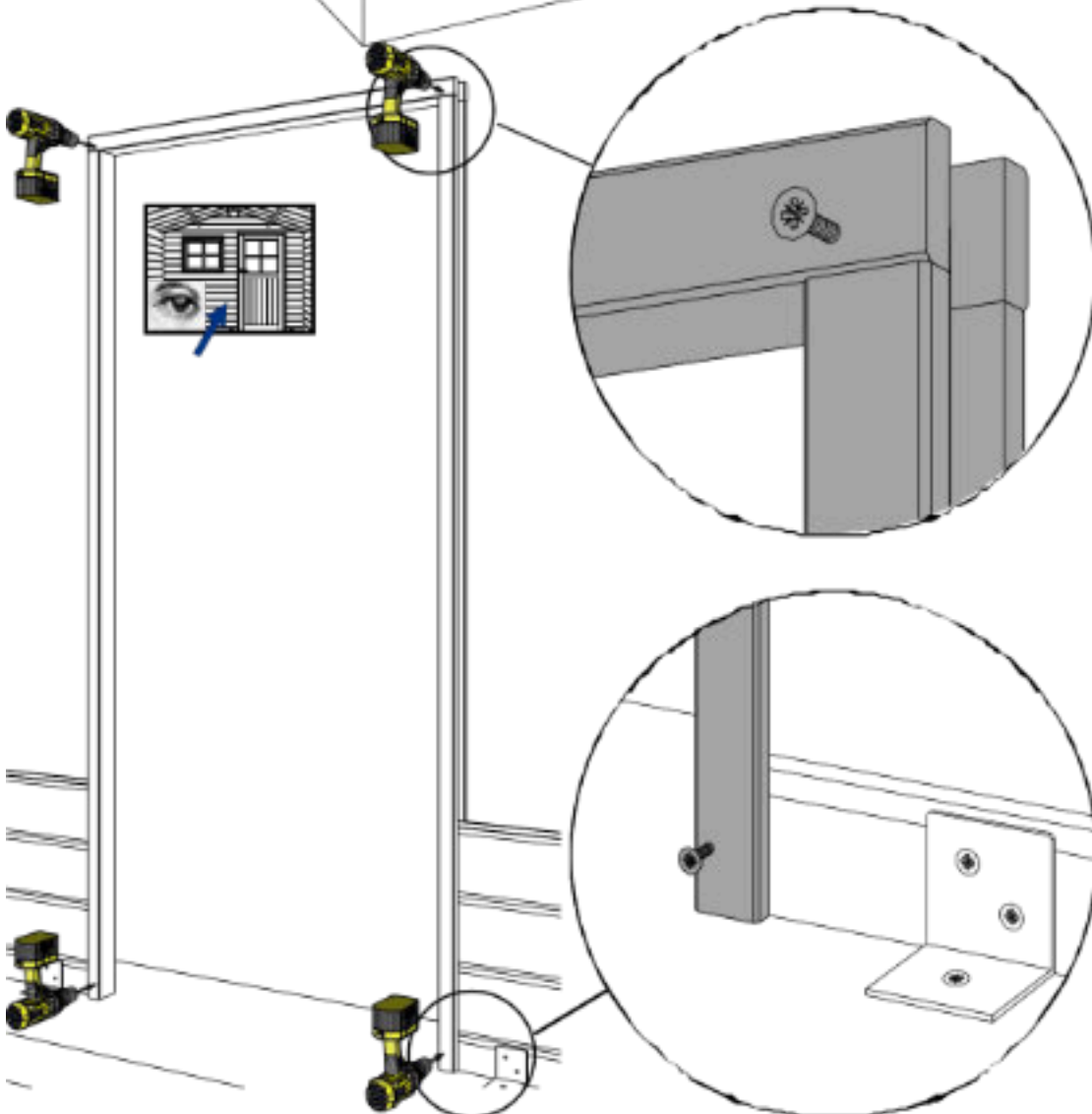
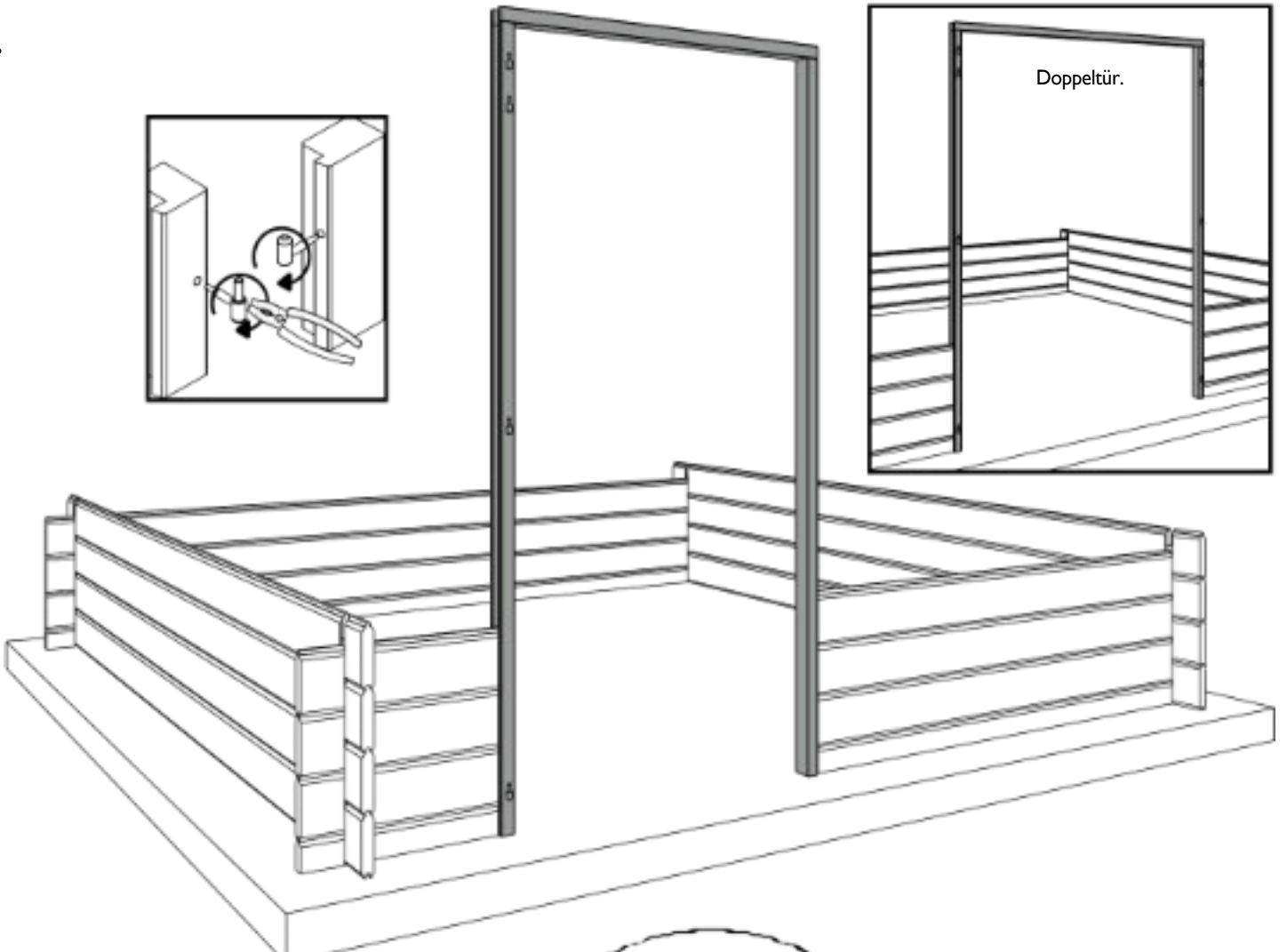
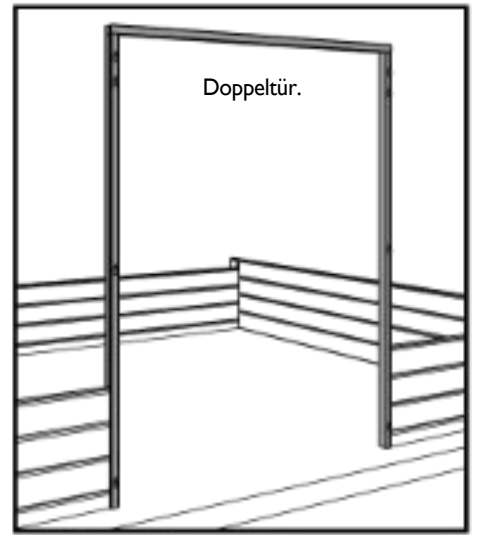
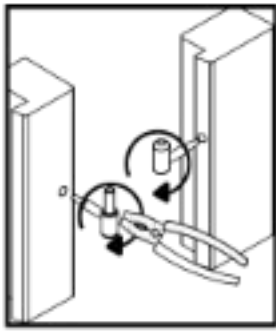
2. Falls die Tür sich bei diesem Modell nicht in der Mitte befindet, können Sie wählen, auf welcher Seite Sie die Tür anbringen möchten.
Achtung: Montieren Sie Zuerst die **Eckwinkel**, dann erst **sägen**. Das abgesägte Stück ist Abfall.
 Montieren Sie dieses auf **keinen Fall** über der Tür!
 Beachten Sie für den weiteren Aufbau auch die Wandpläne in der Teileliste.
 Um alles schön rechteckig zu halten, müssen Sie **jede** unterste Bohle mit Eckwinkeln und Betondübeln verankern (nicht im Lieferumfang enthalten). Gardenas-Händler verkaufen hierfür eine spezielle Sturmsicherung.



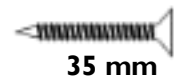
Wenn eine verformte/verbogene Bohle nicht passt:



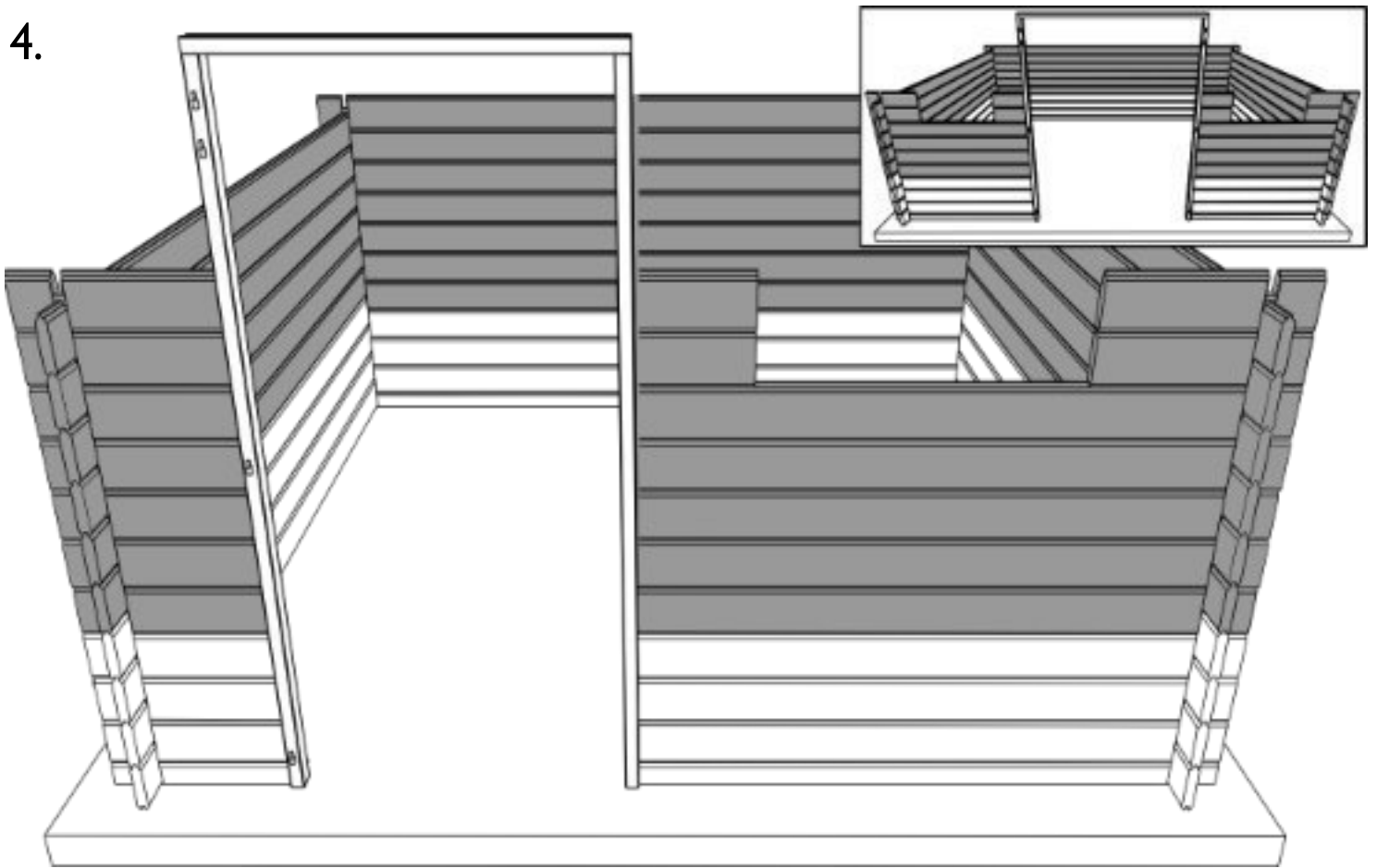
3.



Schrauben = Vorbohren!
Um zu vermeiden, dass das Holz beim Schrauben spaltet, müssen Sie immer mit einem Bohrer vorbohren, dessen Durchmesser dem Kerndurchmesser der Schraube entspricht.

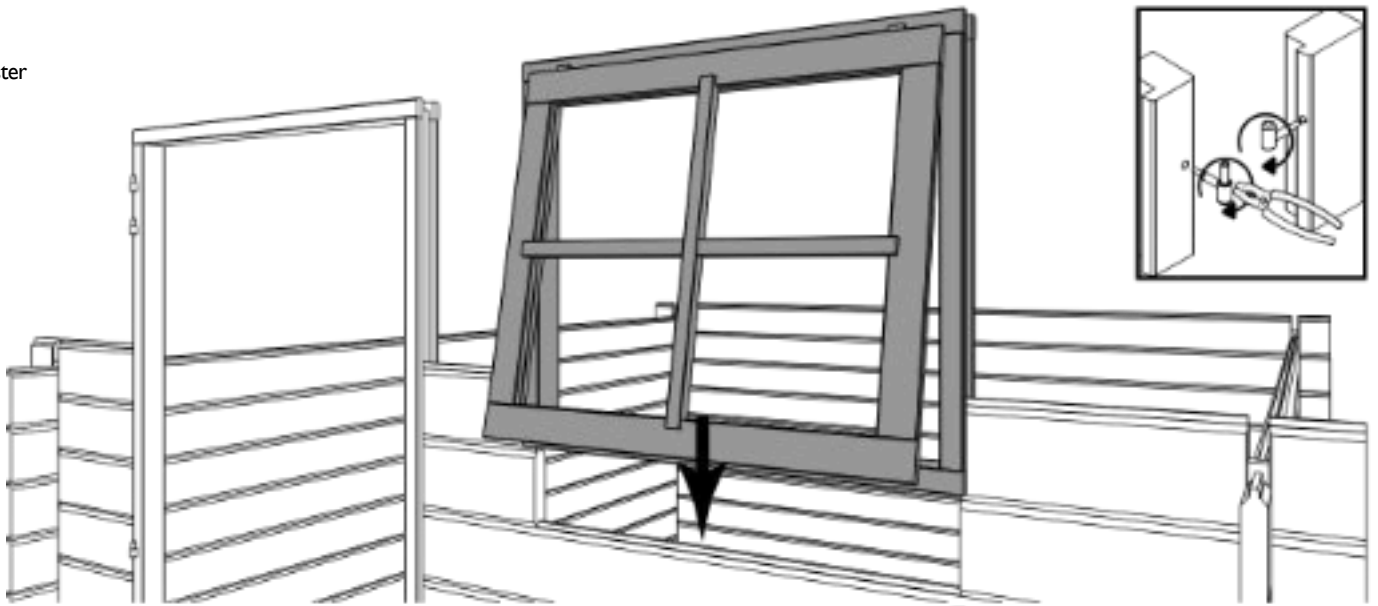


4.

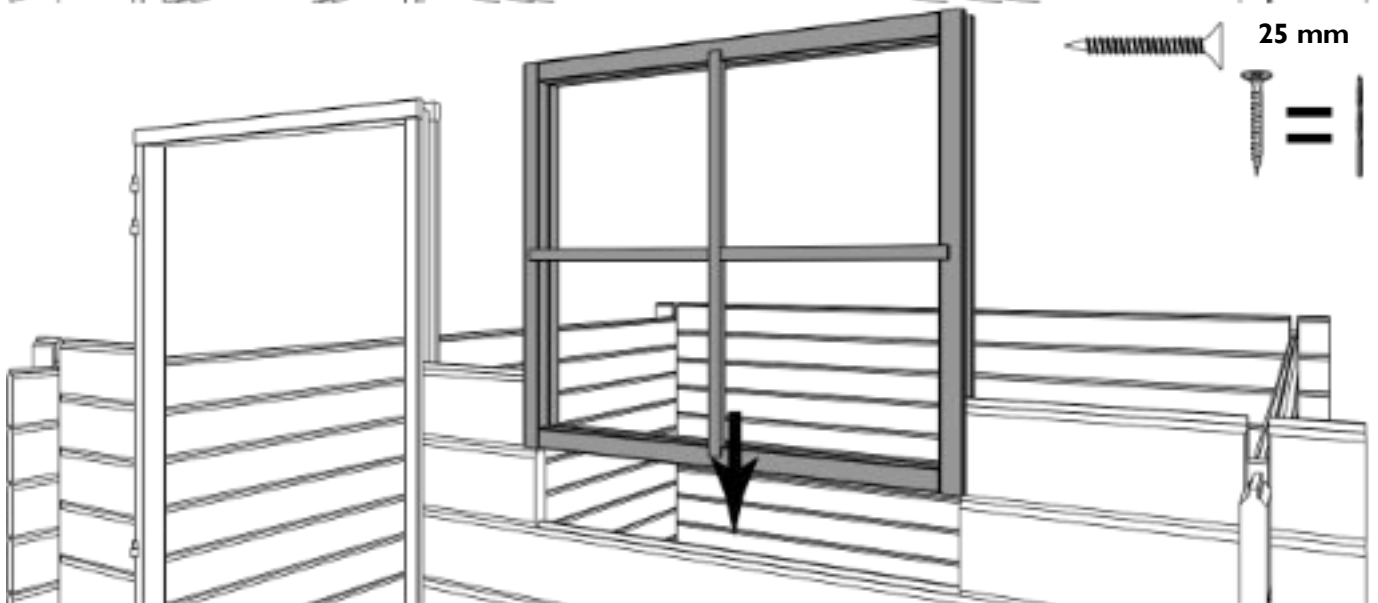


5.

Ausstellfenster



Festfenster

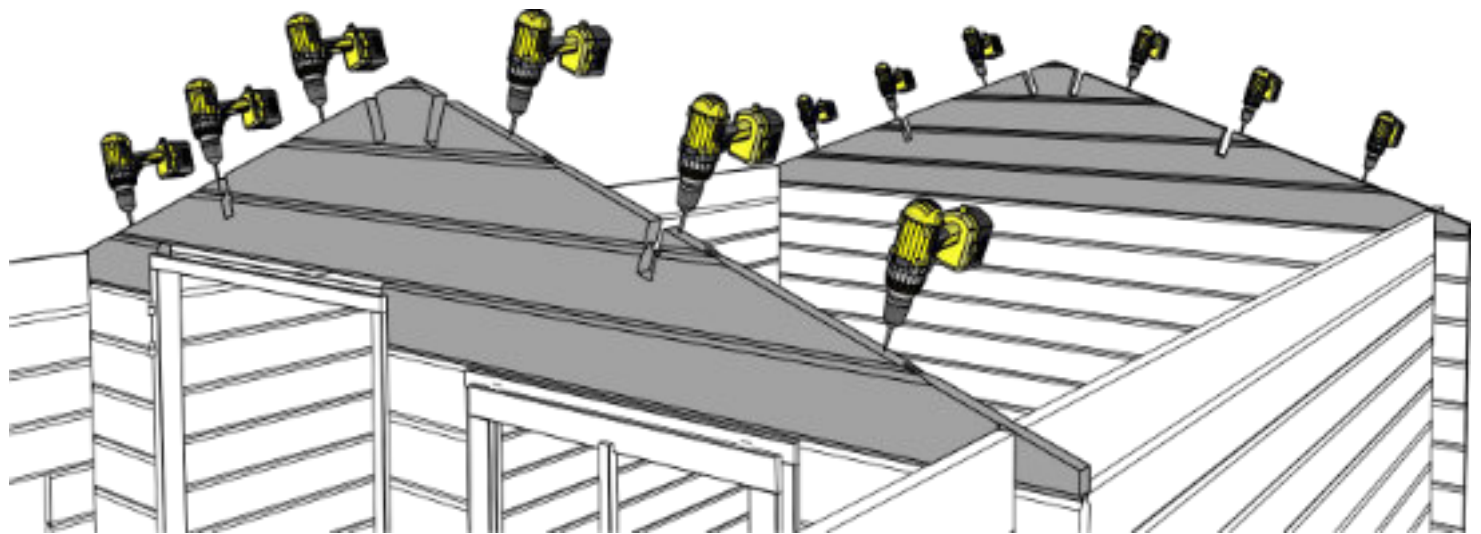
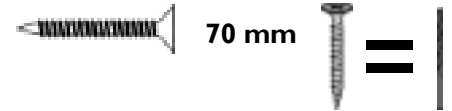


6

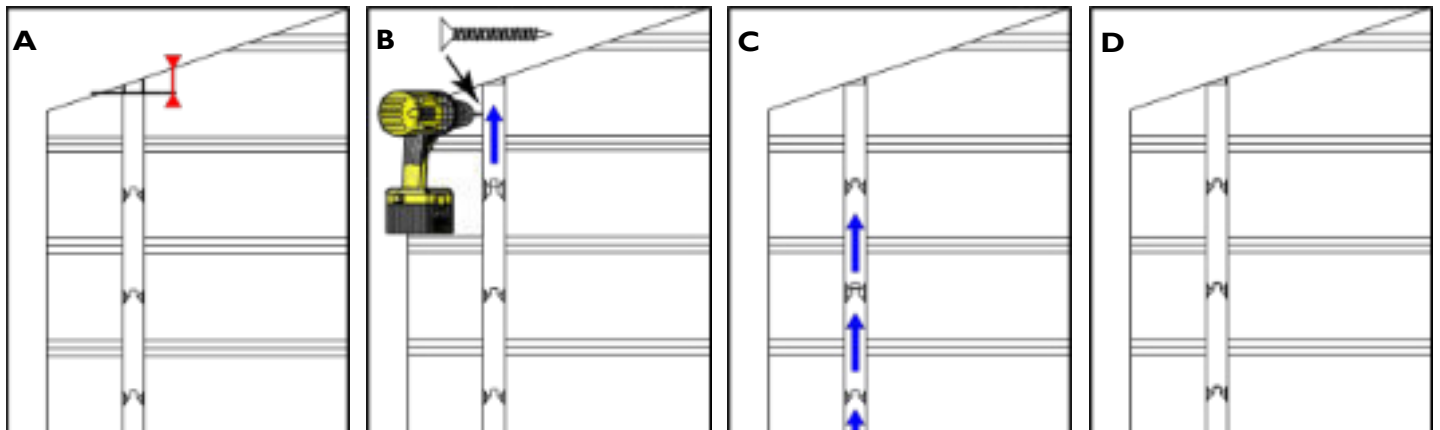
6.



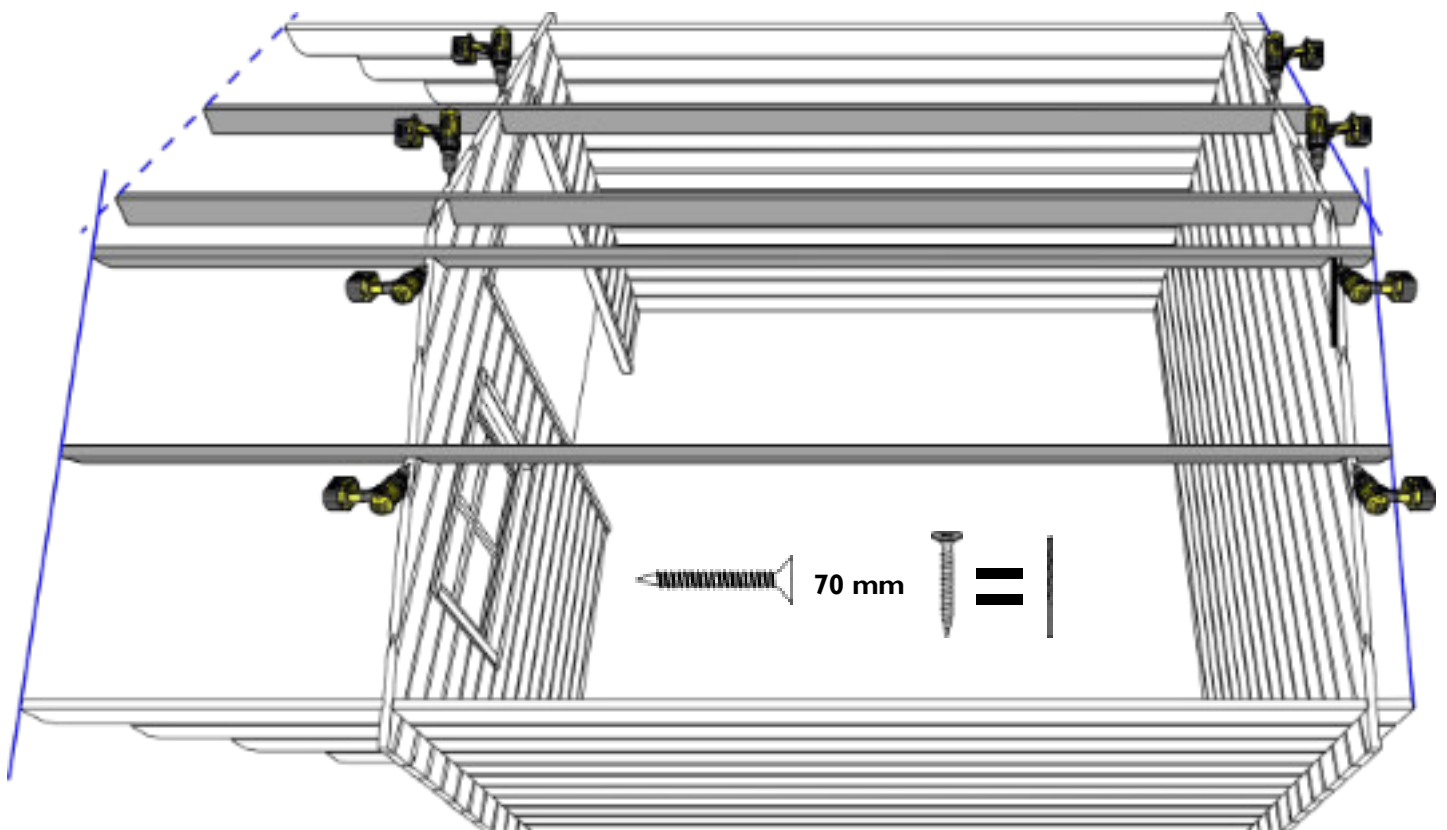
7.



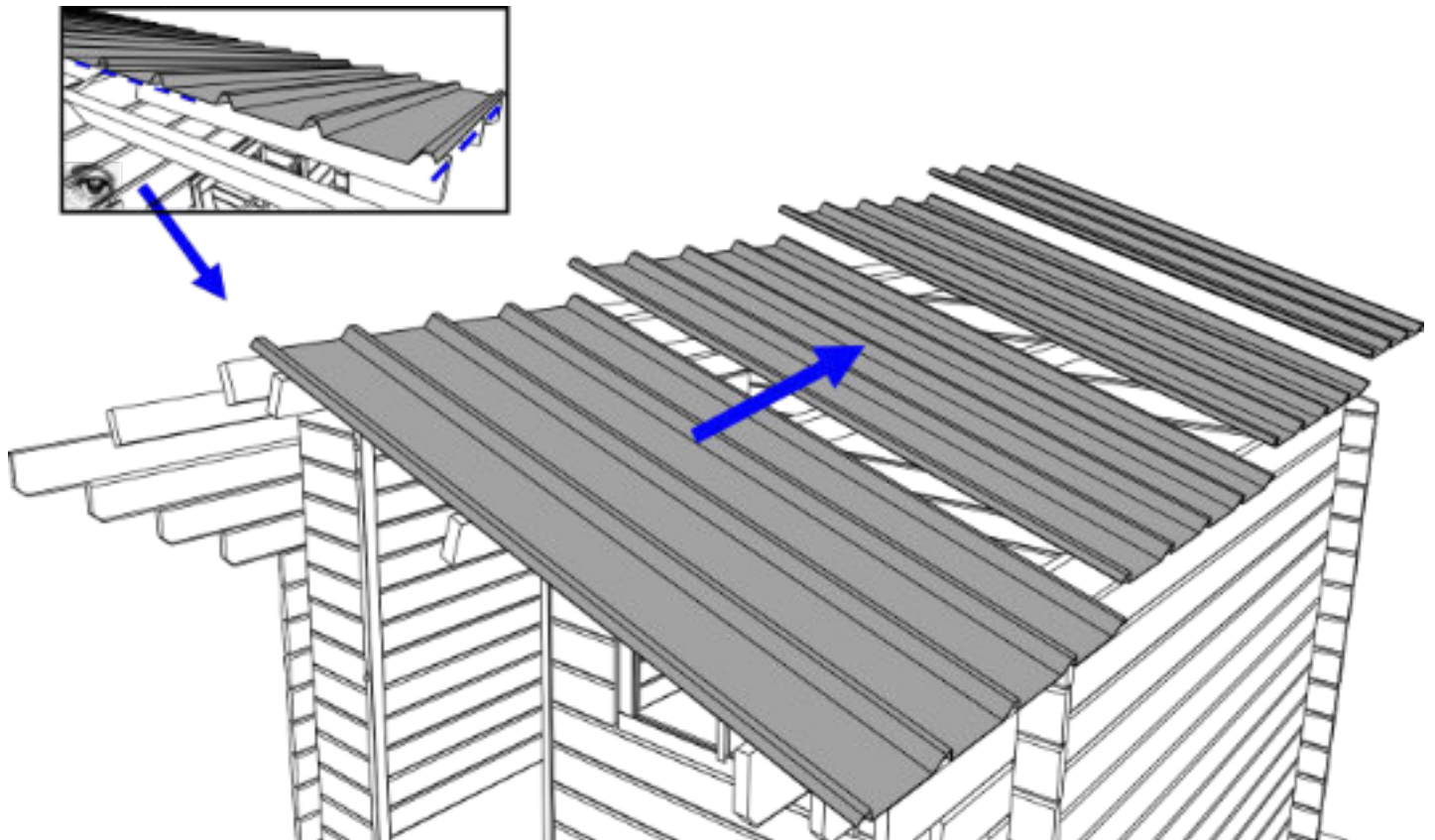
Falls zwischen den Wänden Höhenunterschiede bestehen, überprüfen Sie, ob die Bohlen gut aneinander anschließen. Um einen Höhenunterschied auszugleichen (Detail A), bringen Sie die oberste Bohle gleich mit dem Giebelspitze und verschrauben Sie diese miteinander (Detail B). Heben Sie nun die darunterliegenden Bohlen mit kleinen Schlägen nacheinander an (Detail C), um den Abstand gleichmäßig über alle Bohlen zu verteilen (Detail D).



8. Die Anzahl der Dachbalken in dieser Zeichnung kann von der von Ihrem gekauften Blockbohlenhaus abweichen. Siehe Teileliste

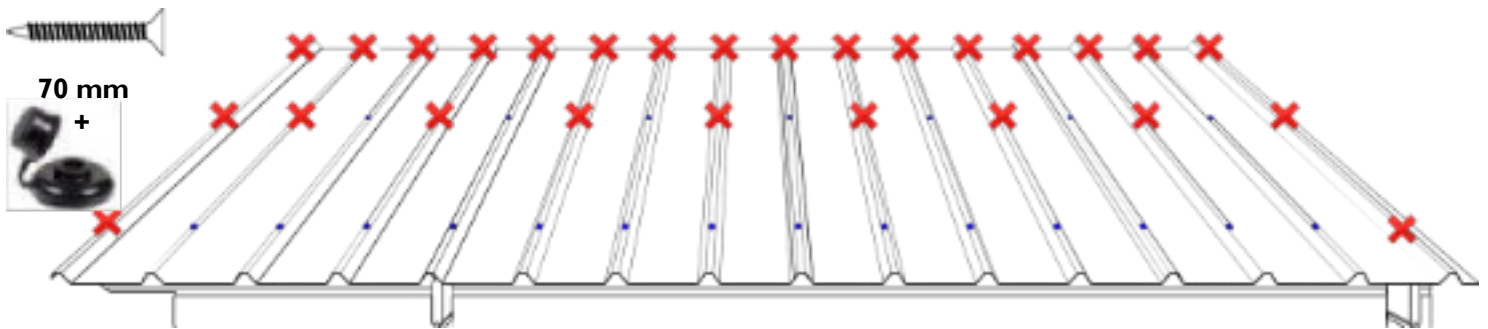


9. Verlegen Sie die Wellbleche so, dass die äußere Welle **ohne** Antikondensvlies die Welle des vorherigen Blechs überlappt. Um später das Anbringen der Schrauben zu erleichtern, markieren Sie am besten mit einem Bleistift die Stellen, an denen sich die Dachbalken befinden. **Achtung!** Befestigen Sie die Bleche noch nicht endgültig, sondern vorläufig mit jeweils einer Schraube, damit Sie noch eventuelle Anpassungen vornehmen können.



10. Studieren Sie die folgende Zeichnung sorgfältig. Wiederholen Sie das mittlere Muster auf jedem zusätzlichen Dachbalken.

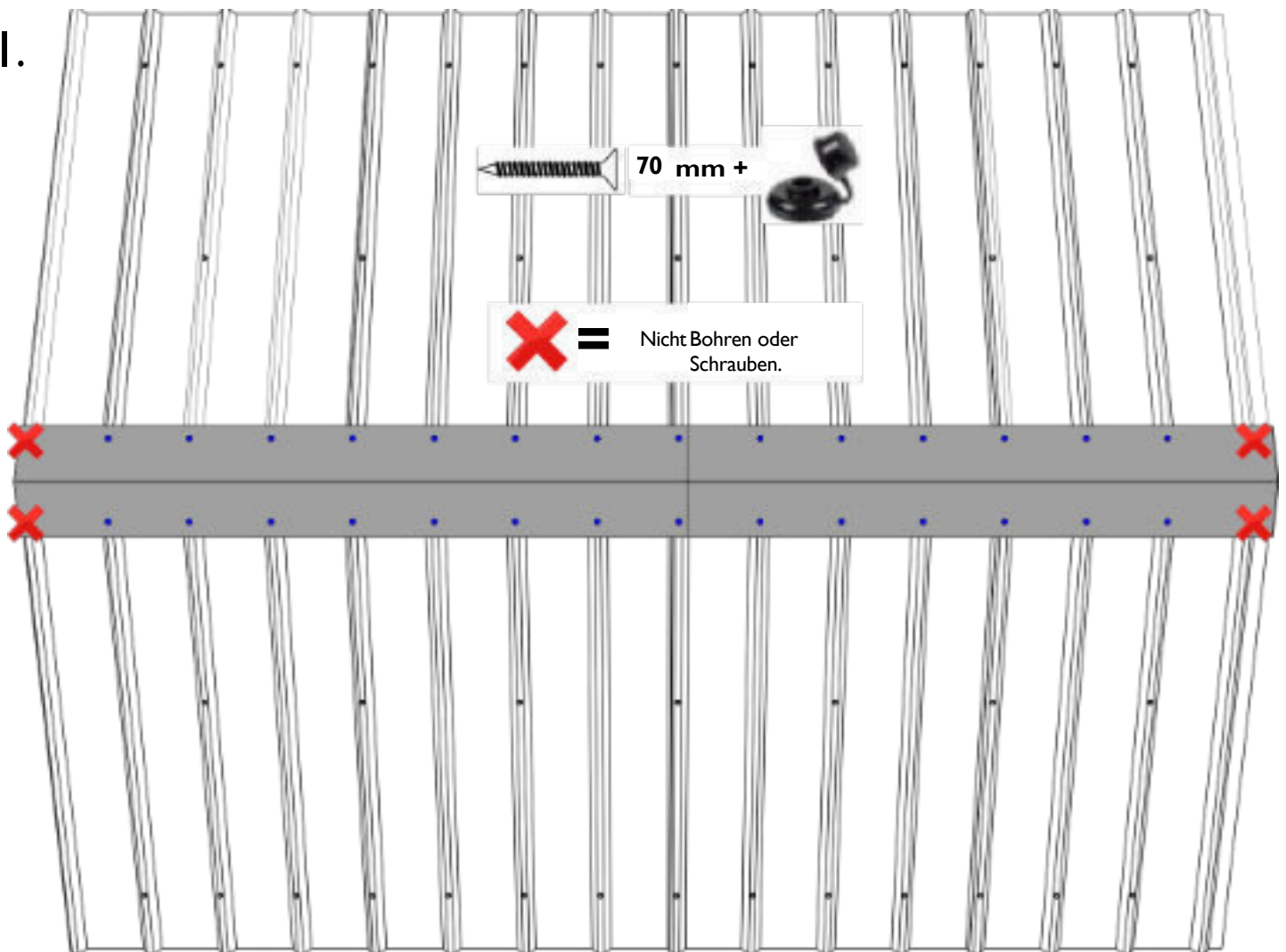
Nachdem Sie überprüft haben, dass die Blechen gut ausgerichtet sind, bohren Sie mit einem 5-mm-Stahlbohrer vor. **Achtung!** Bohren Sie immer durch eine Welle und niemals durch den flachen Teil des Bleches. Die mit einem Kreuz markierten Wellen werden (noch) nicht gebohrt. Vergessen Sie nicht, die Eisenspäne vom Bohren zu entfernen, um Rostflecken zu vermeiden. Verwenden Sie die 70-mm-Schrauben mit Kappe.



Wiederholen Sie die Schritte 9 und 10 auf der anderen Seite.

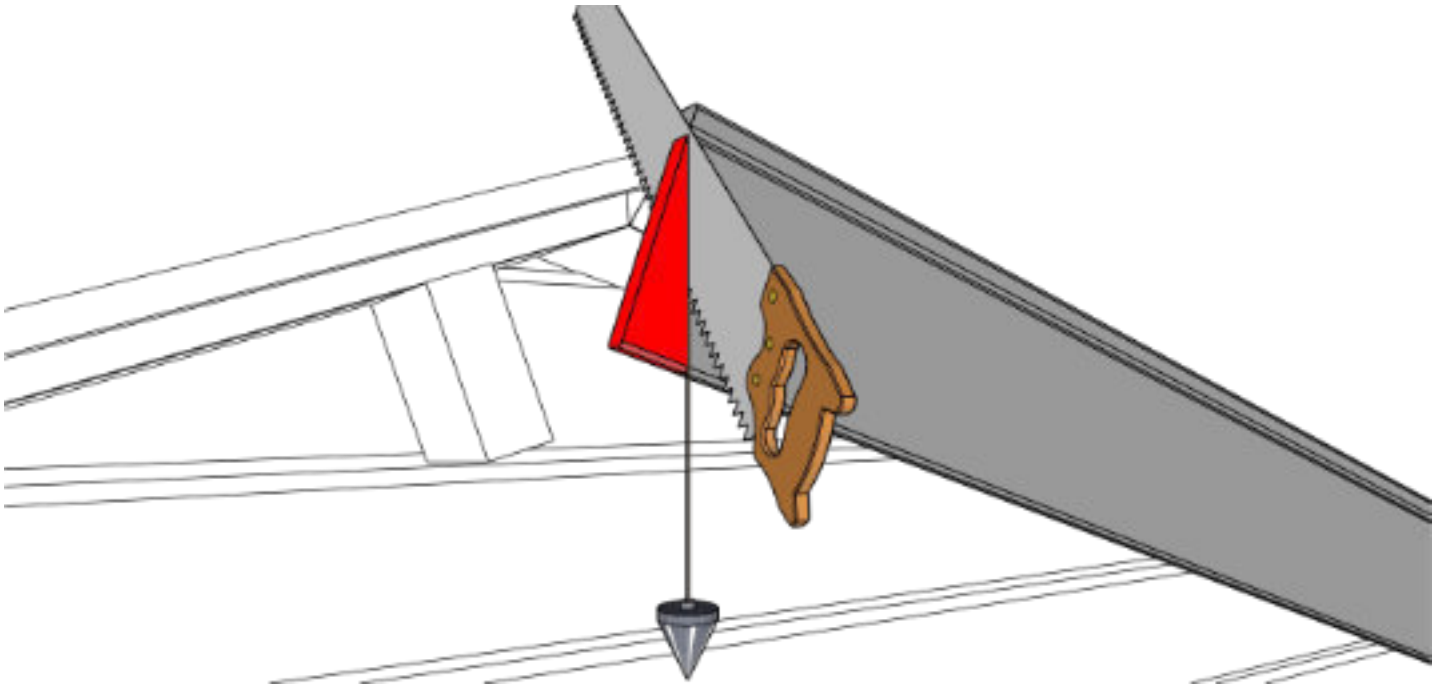
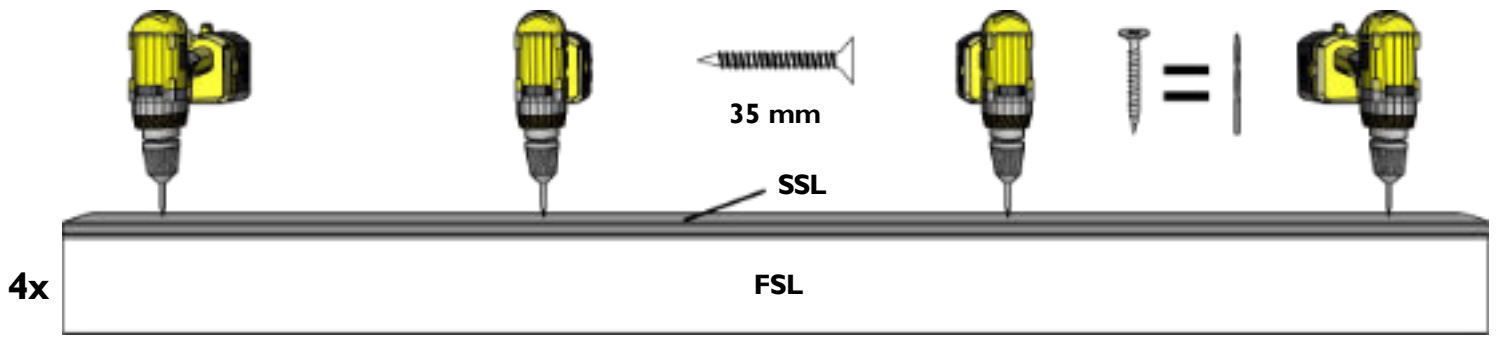
X = Nicht bohren oder schrauben.

11.

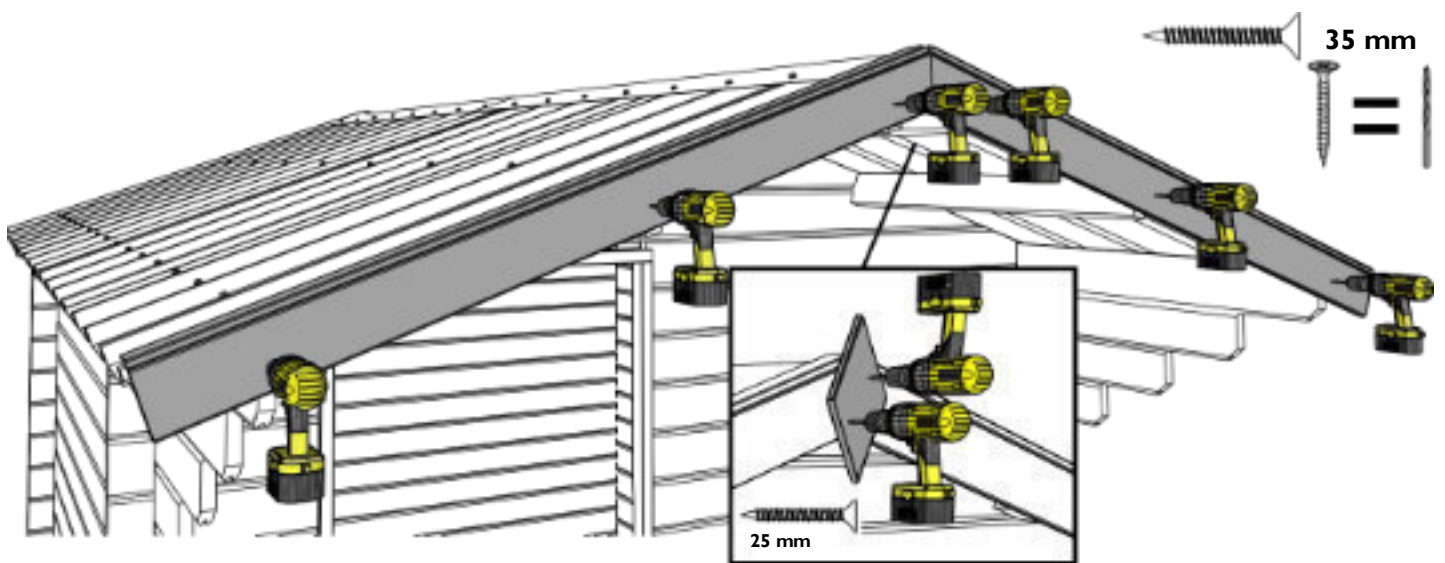


Achtung! Imprägnieren Sie den unteren Teil des Antikondensvlieses, der aus den Seitenwänden herausragt, gründlich mit einem klaren Lack. Dadurch wird verhindert, dass das Antikondensvlies Wasser aufnimmt und sich Moos bildet.

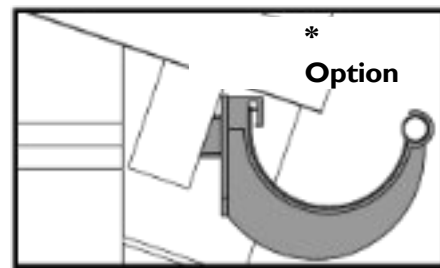
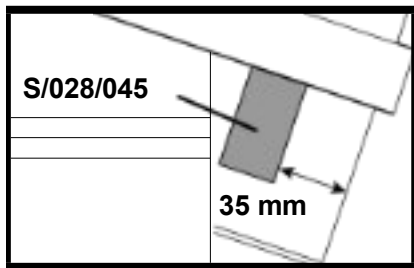
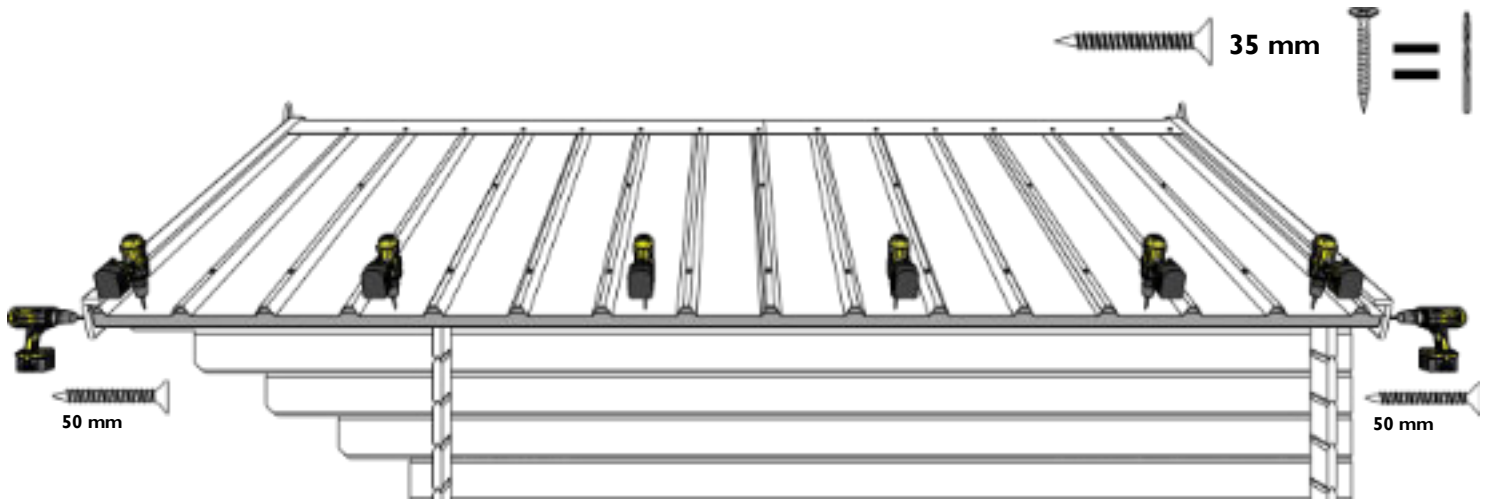
12.



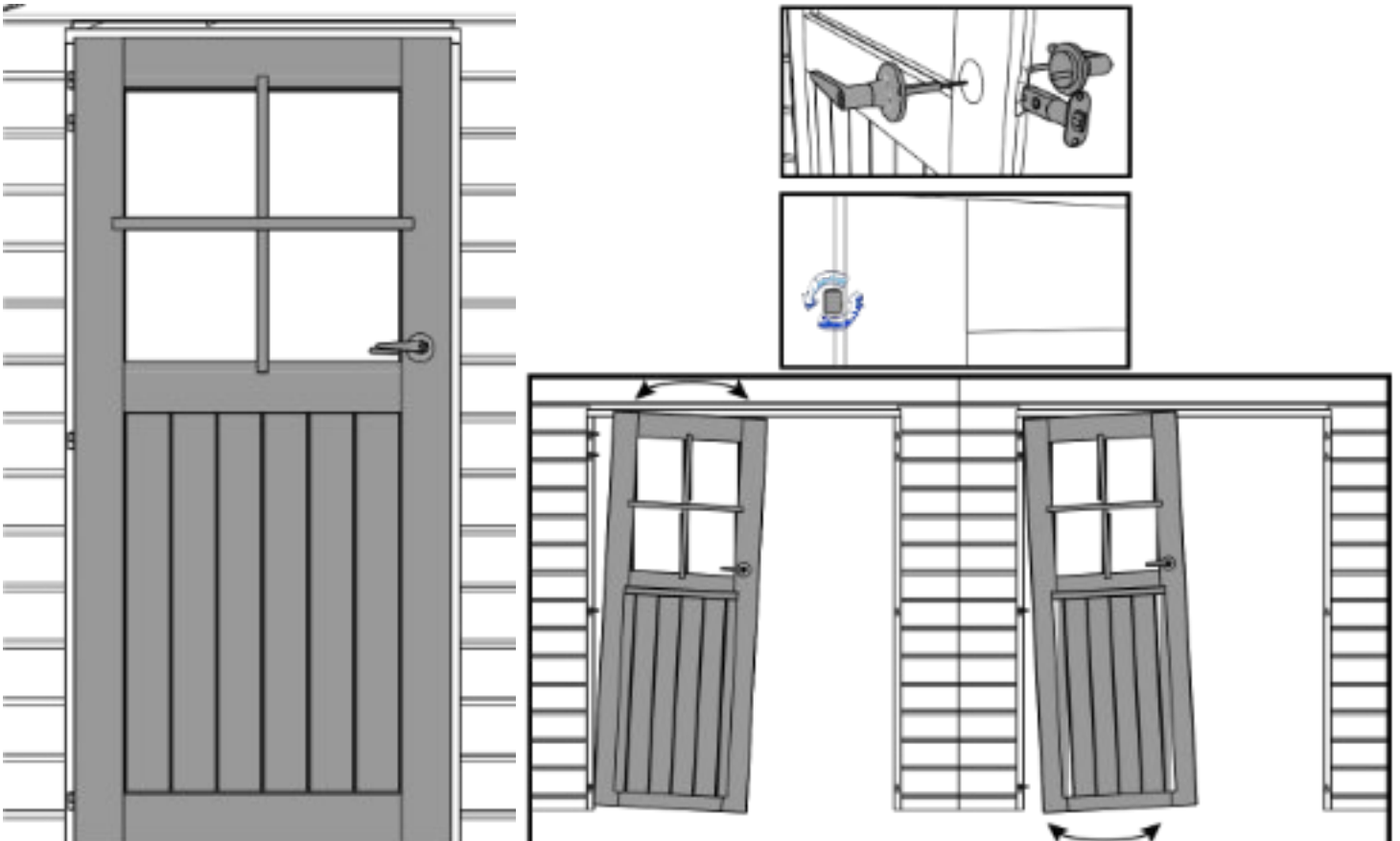
13.



14

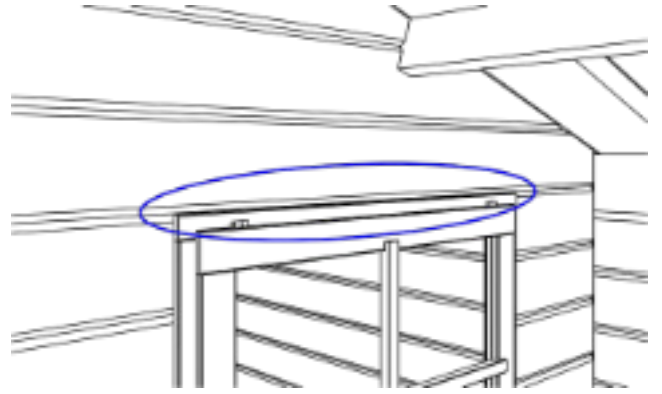
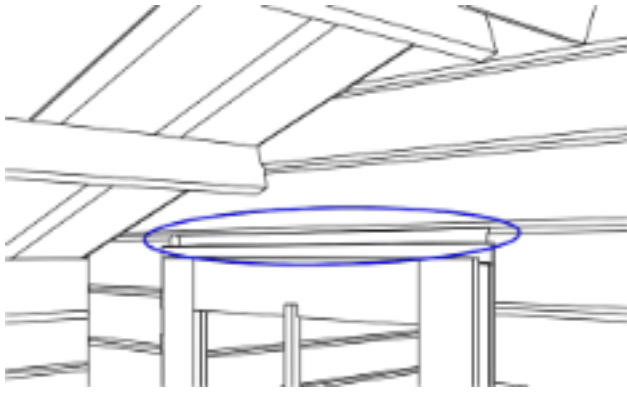



15.

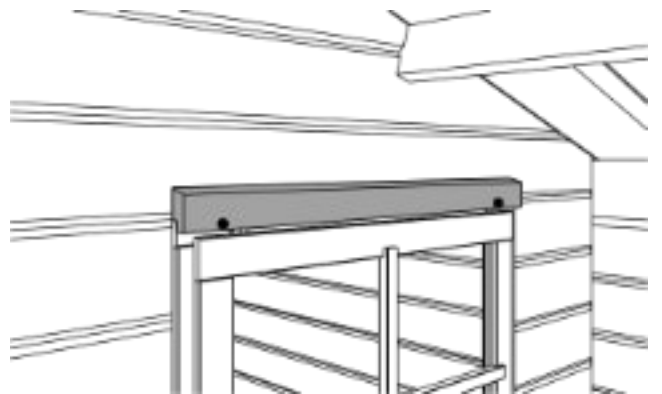
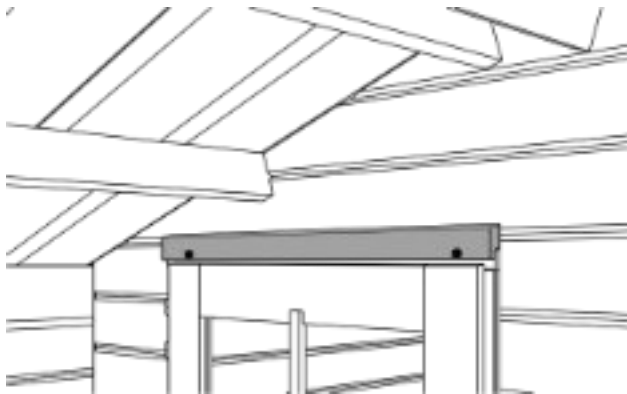
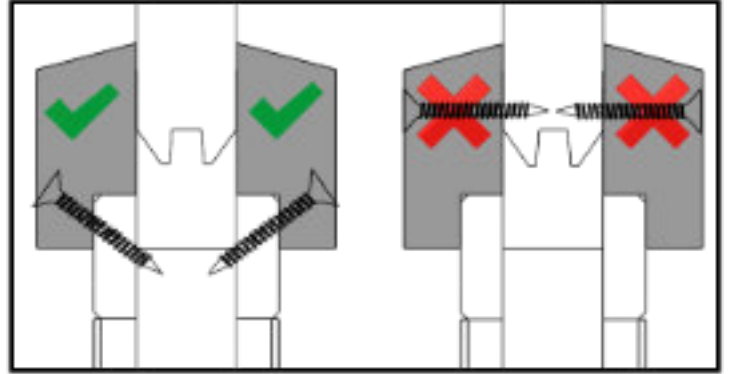
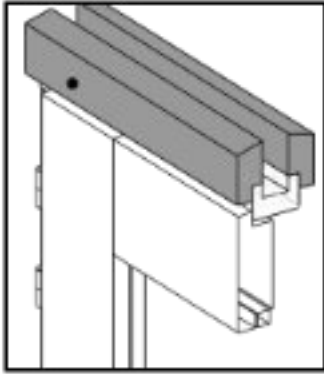


Im Laufe des Jahres kann es vorkommen, dass die Tür nicht mehr richtig schließt. Sie können dies dann ganz einfach mithilfe der Scharniere nachjustieren.

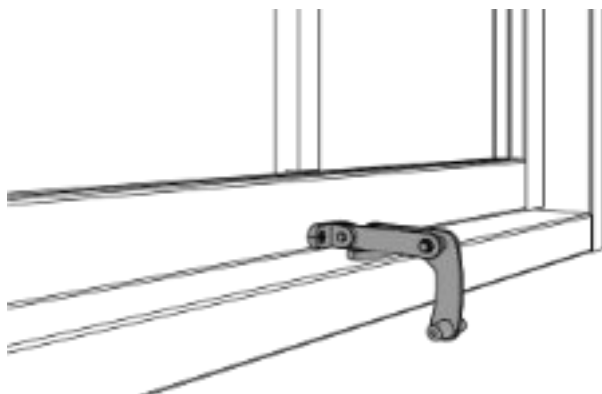
16.




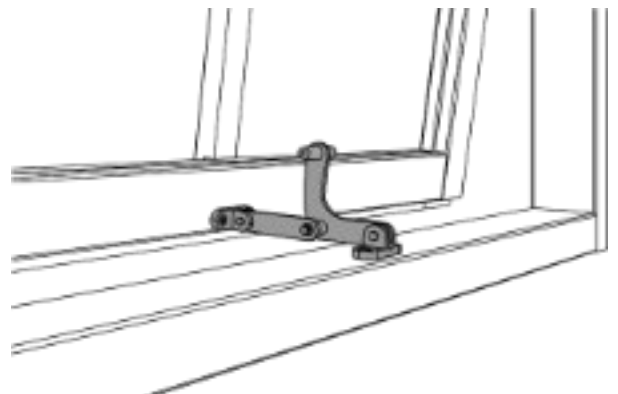
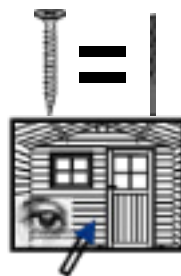

35 mm



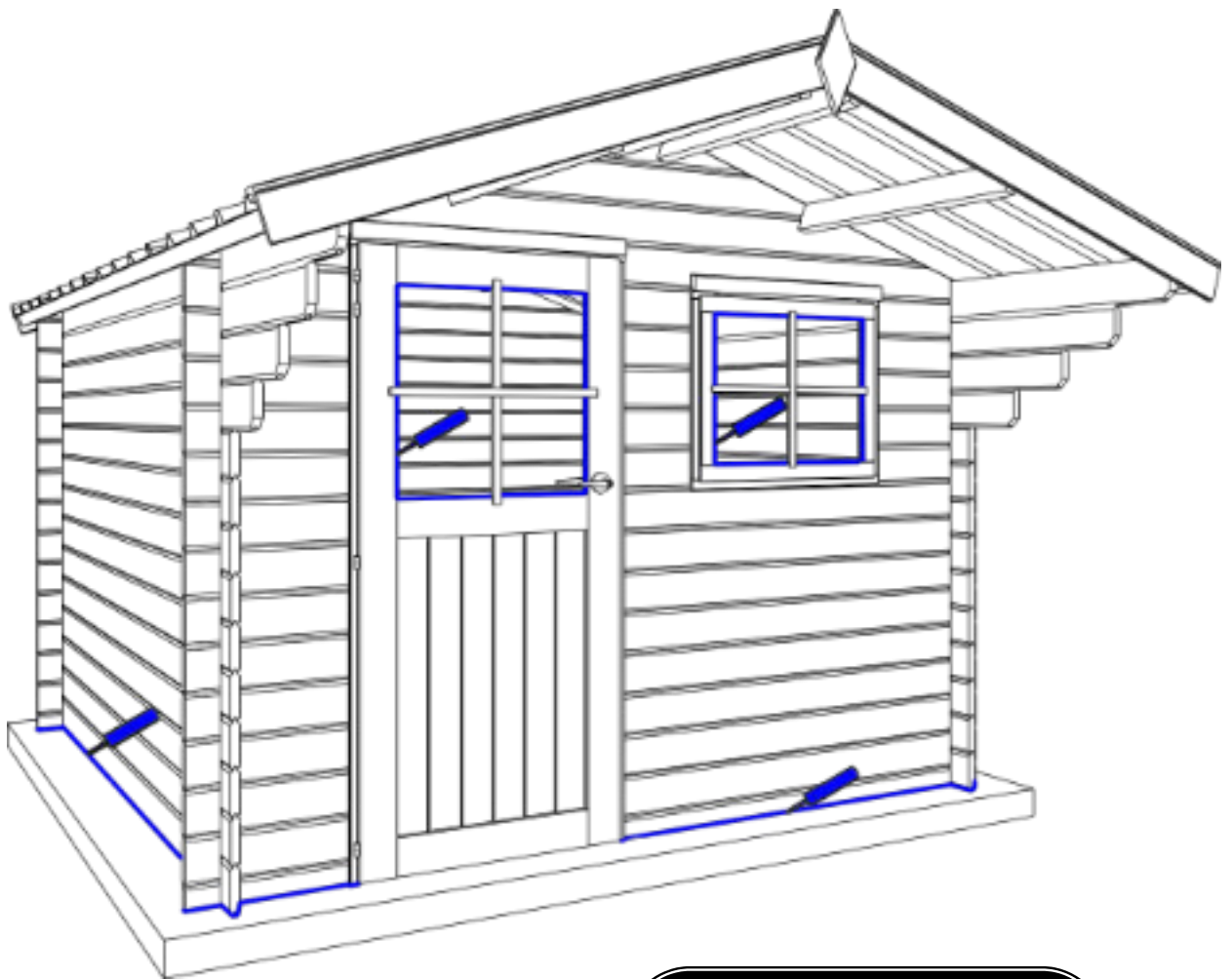
17.




25 mm



18.



Dichten Sie die folgenden Stellen mit Silikon ab (nicht im Lieferumfang enthalten):

- Die Verbindung des Gartenhauses mit seinem Fundament an der Außenseite,
- rund um das Glas.



Um Ihr Blockbohlenhaus wetterfest zu machen, müssen Sie noch eine Sturmsicherung anbringen. Diese verbindet Dach und Wände mit dem Fundament. Achten Sie daher auch auf eine ausreichende Befestigung am Untergrund. Achten Sie stets darauf, dass Sie das Schwinden und Quellen in vertikaler Richtung nicht behindern (siehe "Holz arbeitet"). Gardenas-Händler verkaufen unsere Standard-Sturmsicherungen. Eine Alternative besteht darin, sowohl in die oberste als auch in die unterste Bohle eine Schraube einzubringen und dazwischen eine Nylonschnur zu spannen. In jedem Fall müssen Sie darauf achten, dass die Wand durch die Kraft der angebrachten Sturmsicherung nicht gewölbt wird. Sollte dies der Fall sein, müssen Sie die Sturmsicherung anpassen.

Wartung: Wasser, Wind, Schnee und Sonne sind die größten Feinde Ihres Blockbohlenhauses. Wenden Sie sich an einen Fachmann, wenn Sie Fragen zu Produkten, Zeitaufwand usw. für die Holzschutzbehandlung haben.

Nur wenn das Blockbohlenhaus vollständig gemäß dieser Montageanleitung aufgebaut wurde, kann eine Produkthaftung geltend gemacht werden.

Garantie

Das Produkt ist aus Holz gefertigt, einem Naturprodukt, das aufgrund seiner Aufstellung im Freien immer „arbeitet“ und daher dauerhafte Pflege erfordert. Die Montage, Holzschutzbehandlung und Verankerung werden vom Kunden oder in dessen Auftrag ausgeführt. Gardenas ist daher für das Produkt und die Teile selbst verantwortlich und gewährt hierauf Garantie, jedoch nicht für die Folgen einer fehlerhaften Montage, fehlender oder unzureichender Verankerung oder einer falschen bzw. unzureichenden Wartung.

Wie lange?

Sofern nicht anders angegeben, gewährt Gardenas 5 Jahre Garantie auf seine Produkte. Für Beschläge und Dachpappe gilt eine Garantie von 2 Jahren. Für Produkte, die druckimprägniert verkauft werden, gilt eine verlängerte Garantie von 10 Jahren gegen Fäulnis, Schimmel und Insektenbefall der Holzteile.

Die Garantiezzeit gilt ab dem Kaufdatum.

Was fällt unter die Garantie?

- Das strukturelle Konzept des Produkts für einen sicheren und normalen Gebrauch.
- Die Richtigkeit der Teile in Anzahl und Form bei Lieferung. Etwaige Abweichungen müssen spätestens 14 Tage nach Lieferung gemeldet werden.
- Die Garantie beschränkt sich auf den Ersatz defekter, beschädigter oder unbrauchbarer Teile.

Was ist von der Garantie ausgeschlossen?

- Kosten für (Neu-)Installation, Produktion, Montage oder Holzschutzbehandlung.
- Teile, die sich nicht mehr in ihrem ursprünglichen Zustand befinden.
- Defekte Teile, die dennoch installiert wurden.
- Geringfügige Abweichungen des natürlichen Materials, unabhängig davon, ob diese in der Anleitung angegeben sind oder nicht, die die Stabilität und die erwartete Lebensdauer des Produkts nicht beeinträchtigen (z. B. Äste, Risse, Verfärbungen, leichte Verformungen, die montierbar sind und nach der Montage keinen Einfluss haben oder nicht sichtbar sind, ...).
- Schäden, Verformungen oder Mängel, infolge der Nichtbeachtung der Empfehlungen und Anweisungen in der Anleitung des Produkts und/oder falscher oder nachlässiger Verwendung des Produkts, sowie Schäden aufgrund eines mangelhaften Fundaments.
- Schäden und Abbau sowie deren Folgen durch unsachgemäße Holzschutzbehandlung des Produkts.
- Schäden, die während des Transports und der Lagerung entstanden sind, unabhängig davon, ob diese durch extreme Feuchtigkeit verursacht wurden oder nicht, sofern Transport und Lagerung nicht unter Aufsicht von Gardenas durchgeführt wurden.
- Schäden, die durch Dritte, Tiere, Insekten (außer wenn das Produkt druckimprägniert geliefert wurde) oder Termiten verursacht wurden.
- Natürliche Alterung oder Verfärbung des Produkts.
- Schäden durch eine Dachlast (z. B. Schnee) von mehr als 50 kg/m².
- Direkte oder indirekte Schäden an Artikeln und Materialien, die in oder unter dem Produkt gelagert werden.
- Folgen höherer Gewalt: Sturm, Naturkatastrophen, Überschwemmungen, Vandalismus usw.

Verfügbarkeit und Lieferung von Ersatzteilen

Gardenas garantiert die Verfügbarkeit aller Teile oder einer geeigneten Alternative für jedes Teil bis zu 5 Jahre nach dem Kauf des Produkts, unabhängig davon, ob das Teil noch unter die Garantie fällt oder nicht.

Gardenas bemüht sich, eventuelle Ersatzteile so schnell wie möglich zur Verfügung zu stellen. Gardenas liefert die Teile auf dieselbe Weise und an denselben Ort, an den das Originalprodukt geliefert wurde.